

Изм.№ CONPL0000001142 / 23.04.2019 г.

До: АЕЦ Козлодуй ЕАД
На вниманието на г-н Станислав Димитров
e-mail: commercial@npp.bg

Уважаеми г-н Димитров,
Във връзка с Ваша покана за пазарни консултации № 41009 и проявен интерес от Ваша страна, имаме удоволствието да предложим на вниманието Ви нашата

О Ф Е Р Т А



Машина тип:	Телескопичен повдигач
Производител:	MANITOU
Модел:	MT 835 Easy Comfort
Производство:	Фабрично нов

<i>Описание</i>	<i>Цена в EUR без ДДС</i>
<u>Телехендлер MANITOU, модел MT 835 Easy Comfort</u>	
Двигател Deutz TD 3.6 L 55.4 kW / 75 HP	
Оперативно тегло 7 200 kg	
Максимална товароподемност 3 500 kg	
Височина на повдигане 7 750 mm	
Максимален досег 4 450 mm	
Радиус на завой 3 650 mm	
Максимална скорост 25 km/h	
Палетни вилици	
Климатик	
Допълнителна хидравлична линия на стрелата за прикачни	
Строителна кофа	
Кранова кука	
Управление на работните функции с многофункционален джойстик	
Гуми 400 / 80 -24	
<u>Ниво на оборудване Comfort:</u>	
Чистачка на покрива и страничното стъкло	
Слънцезащитна щора на предно стъкло и покрив	
Постелка на земята под	
Централен осветителен плафон	
Отделение за документи	
Допълнителна хидравлична линия	
Отваряема долна секция на двигателя (лесно почистване)	
Настройване на волана по височина и дълбочина	
Гуми Pneus 460/70 R24 BIBLOAD MICHELIN индустриални за твърда повърхност	3 000.00
Предпазна решетка на покрива	350.00
Виличен изравнител с странично изместване	1 700.00

* Приложение: Техническа спецификация

Търговски условия:

- ✓ Цени: В EUR, без начислен ДДС
- ✓ Условия на плащане: По договаряне
- ✓ Начин на плащане: По банков път
- ✓ Условия на доставка: Франко склад на Евромаркет в гр. София
- ✓ Производител: MANITOU - Франция
- ✓ Срок на доставка: **налична на склад**
- ✓ Стандартна гаранция: 12 месеца или 2000 моточаса, което настъпи първо
- ✓ Сервиз: Осигурен гаранционен и следгаранционен сервиз
- ✓ Валидност: 30 дни

С уважение,

ЕВРОМАРКЕТ КЪНСТРАКШЪН АД

Явор Илиев

Регионален мениджър, Офис Плевен

Моб. тел.: 0884 101 470

Техническа спецификация

Телехендлер с висока проходимост MANITOU, модел MT 835 Easy Comfort

Технически характеристики:

- Капацитет на повдигане с вилници на 500 mm от бързосменната плоча: 3 500 kg
- Височина на повдигане: 7 750 mm
- Максимален досег напред: 4 450 mm
- Сила на рязане с кофа: 6 400 daN
- Времетраене:
 - Издигане 6.5 s
 - Сваляне 6.0 s
 - Разтягане на телескопа 6.0 s
 - Събиране на телескопа 5.5 s
 - Загребване 4.0 s
 - Изсипване 4.0 s



Гуми:

400 / 80 -24

Спирачки:

мултидискови в маслена баня, на четирите колела, вградени в мостовете

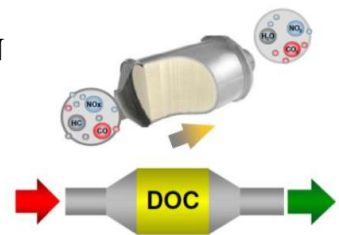
Двигател:



DEUTZ STAGE IIIb/FINAL TIER 4

TD 3.6 L, 3 621 cm³, четирицилиндров

- Макс. мощност: 55.4 KW / 75 HP при 2 200 min⁻¹
- Макс. въртящ момент 330 Nm/1 400 min⁻¹
- Директно впръскване на горивото
- Водно охлаждане
- Теглителна сила 8 000 daN
- **Без DPF филтър и регенерация**
- **Без AdBlue**



Трансмисия:

- с хидротрансформатор, електрохидравлично превключване за посоката на движение 2 предни / 2 задни, скорости
- скорост на движение

25 km/h

Управление

- Всички движения в един джойстик

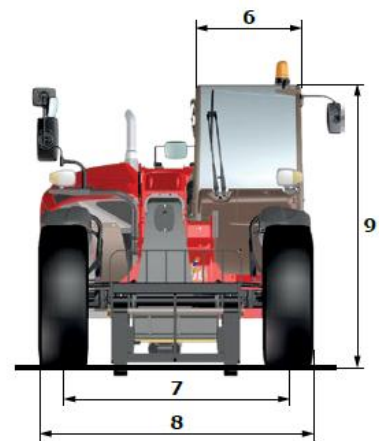
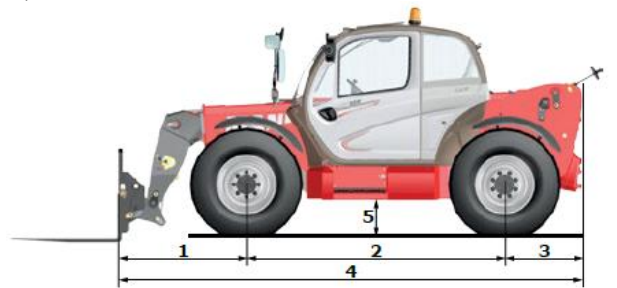


Хидравлична система:

- Главна помпа: зъбна
- Капацитет: 270 bar / 125 l/min
- Приоритетен клапан, ориентиран към управлението и спирачките
- Тегло без товар (с вилници) 7 200 kg

Габарити на машината

- 1. Разстояние от предното колело до бързосменна плоча 1 490 mm
- 2. Междуосие 2 880 mm
- 3. Заден надвес 870 mm
- 4. Дължина на машината 5 240 mm
- 5. Просвет под шасито 420 mm
- 6. Ширина на кабината 880 mm
- 7. Следа 1 870 mm
- 8. Ширина на машината 2 280 mm
- 9. Височина на машината 2 420 mm
- Радиус на завиване (до външна страна на колелата) 3 650 mm



Допълнителна информация:

- Нивелиране на товара (автоматично)
- Задвижване на четирите колела
- Три режима на управление (преден мост , преден и заден и рачешко)
- Чистачки на всички стъкла
- Кабина стандарт FOPS/ROPS ниво 2
- Работни светлини предни и задни
- Многофункционален джойстик
- Система против претоварване и графика на натоварването
- Звуков сигнализатор при заден ход

3.85 m



